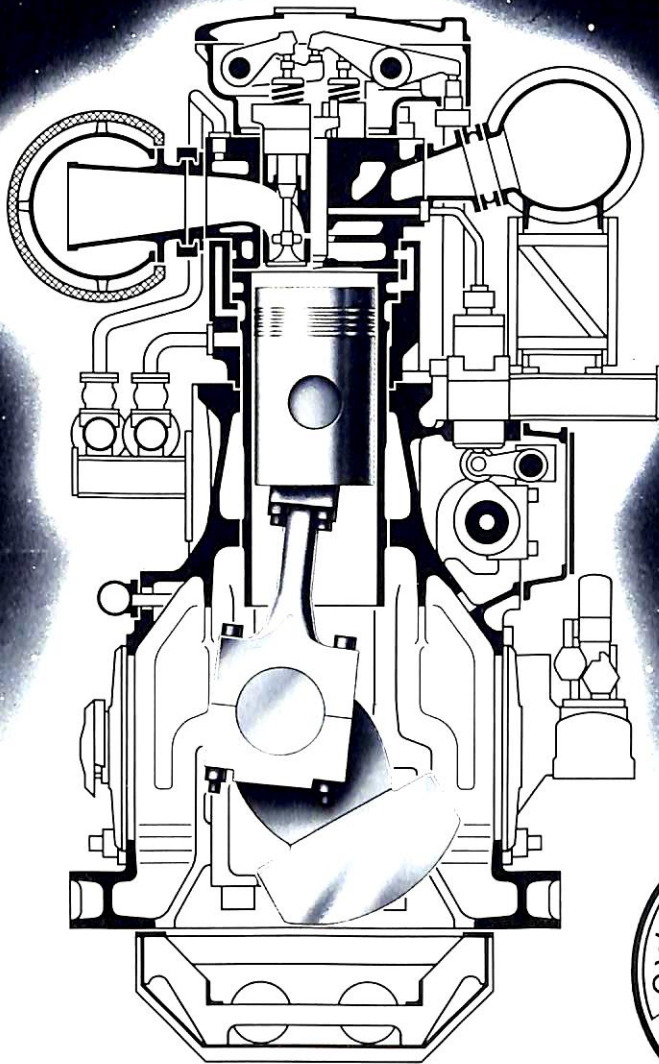


船の科学 9

1984

VOL.37 NO. 9



M·A·N
B&W
 DIESEL ENGINES

新しい粗悪油用4サイクルエンジン
L 58/64 1650 HP/cyl.
M.A.N.-B&W (JAPAN) LTD.
 C.P.O. BOX 68 TOKYO 100-91
 TEL. 03 (214) 5931
 TLX. 2222844 MAN JAN

目次

- 9 新造船写真集 (No. 431)
- 24 小型超豪華客船“海の女神”デビュー (2)……………府川 義辰
- 28 日本商船隊の懐古 No. 62 (ぶりすべん丸, 秋田丸, 葵丸)……………山田 早苗
- 30 商船の映像 (12) (マトソン・ライン客船“マロロ”三態)……………野間 恒
-
- 33 8月のニュース解説……………米田 博
- 36 30,000 dwt型プロダクト/原油/ビチューメンタンカー“TAIKO”……………三菱重工業
- 44 最近のケミカルタンカー紹介 (中の1)……………編集部
- 52 イタリア政府 危険化学品ばら積み船新規則制定……………編集部
- 56 経営首脳による生産性革新の方法……………山崎 真喜
- 60 燃料クリーニングシステムに関する船内経験と
選択された将来燃料油 (その1)……………編集部
- 65 ●シリーズ・海洋開発産業時代への動き<第4回>
海底石油生産システム……………通産省工業技術院
- 71 ●造船技術変遷史シリーズ
船型試験をめぐって<その7>……………横尾 幸一
-
- 77 造船工学覚え書<9>……………川上 益男
- 82 冷凍運搬船<13>……………角張昭介・椎原裕美
- 87 船舶電子航法ノート (89)……………木村 小一
番外編: 航海用レーダーの法規の改正と解説
-
- 94 IMO コーナー (第33回)
第13回バルクケミカル小委員会の報告……………運輸省海上技術安全局
- 技術短信 三井—HATLAPA社ラム式舵取機 1号機完成……………三井造船
世界初の移動式人工島石油掘削装置“MOLIKPAQ”……………石川島播磨重工業
- ニュース MAN—B&WのM&Gプログラムについて……………MAN—B&W
- 製品紹介 消防・防災用評定品に認定された「700 E型バタフライバルブ」……………ババルブ
- 海外技短 作業環境を改善する空気フィルター……………ノーベント社
塗装を必要としない手摺……………アラン・ケネディ社
- 海外ニュース HÖEGH DRAKE の紹介……………Wärtsilä Turku
ソ連向け流出油回収/サクシジョン浚渫船と600Tクレーン船の概要