

船の科学 7

1986

VOL.39 NO. 7

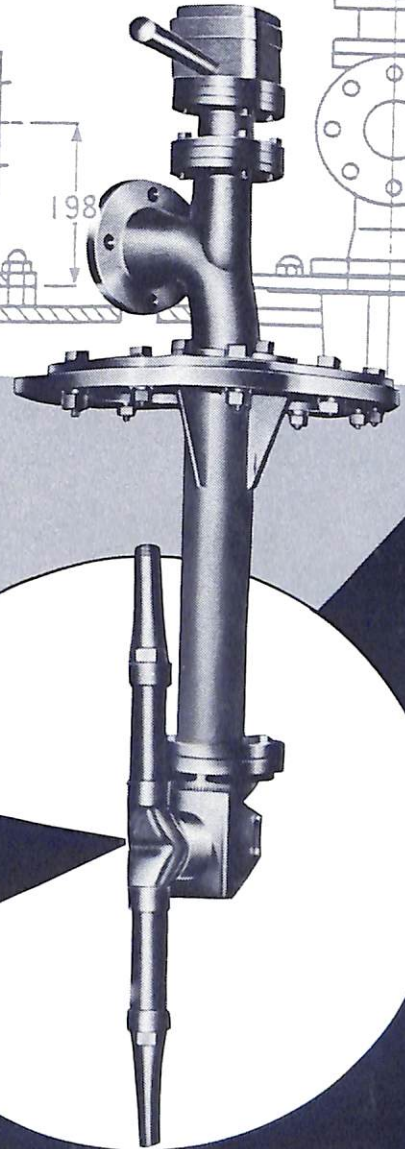
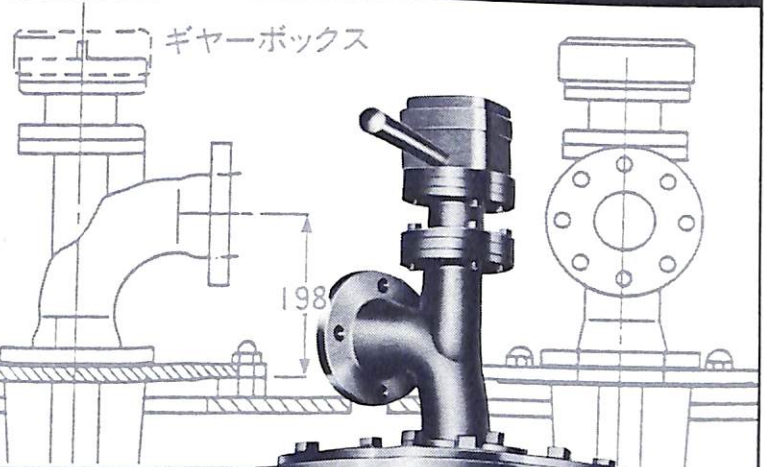
ケミカル・プロダクトタンカー用 オープンギヤー型クリーニングマシン

●ポータブルエアモーター及びギヤーボックスにより、回転速度の制御が自由に行えます。また、ポータブルエアモーターにはサイクルインジケーターが装備され甲板上から確実にチェックができます。

●タンク内のノズルギヤーは裸になっており、タンク内と同質かそれ以上の高品質材料を使用することにより、ケミカルによる損傷を防ぎます。

○ノズルギヤー、ノズル回転軸受の潤滑は、洗浄液にて自動的に行うシステムで、従来のような潤滑油使用によるトラブルも解消しました。

○ノズルはツイントタイプ。効率的で確実な洗浄がこなえます。



VP-デュオマティック



ドッドウエル 産業機材事業部 船用機械部

〒107 東京都港区赤坂一丁目9番20号 TEL. (03) 585-4391
FAX. (03) 582-4105

目 次

- 15 新造船写真集 (No. 453)
- 40 日本商船隊の懐古 No. 84 (讃岐丸, 生田丸) 山 田 早 苗
- 42 商船の映像 (35) 「船と摩天楼」(ユナイテッド・ステート, グリップスホルム) ... 野 間 恒
- 44 外国船紹介 Wärtsilä 建造ソ連向け浚渫船 "INDIGIRKA"
世界最大級客船 M/V "SOVEREIGN OF THE SEAS" 府 川 義 辰
-
- 49 6月のニュース解説 (船舶解撤促進へ一歩前進) 米 田 博
- 52 5,471台積最新鋭自動車運搬船 "せんちゅりー はいうえい 3" 波 止 浜 造 船
- 59 ベッカーラダー装備の仲積専用船 "栄洋丸" の操船要領 東 京 商 船
- 65 三菱-MAN 8L 58/64形ディーゼル機関の概要 三 菱 重 工 業
- 72 馬艦 (まーらん) の語源一考 浜 村 建 治
-
- 76 ●船舶塗料について<その11>
第2章 船底塗料 中 国 塗 料
- 80 ●シリーズ・日本の艦艇・商船の電気技術史<その22>
第2章 商船の電気機装・電気機器 徳 永 勇
-
- 82 造船工学覚え書<29> 川 上 益 男
- 87 冷凍運搬船<34> 角張昭介・椎原裕美
- 91 続・液化ガスタンカー<26> 恵 美 洋 彦
- 96 船舶電子航法ノート<110> 木 村 小 一
-
- 102 ロイド商船統計表 (1985年版) ロイド船級協会
- 108 IMO コーナー (第54回)
第38回危険物運送小委員会及び
第16回バルクケミカル小委員会の報告 運輸省海上技術安全局
-
- 技術短信 超ロングストローク低燃費ディーゼル機関1番機完成 日立造船
- ニュース 三井造船昭島研究所を設立 三井造船
- 製品紹介 油分濃度計 "ET-35 A 型" 島津製作所
- イナートガス発生装置 柏汽船産業
- 新刊紹介 「操船通論」本田啓之輔著 成山堂書店
- 海外技短 船荷情報インジケータ W. S. アトキンスグループ