

船の科学 12

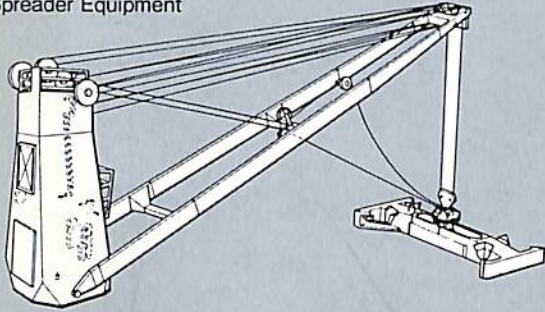
1989

VOL.42 NO. 12

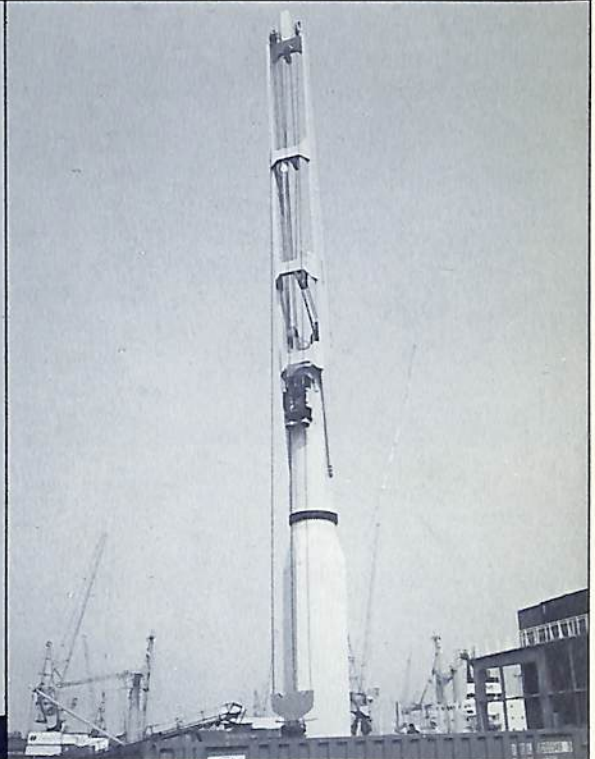
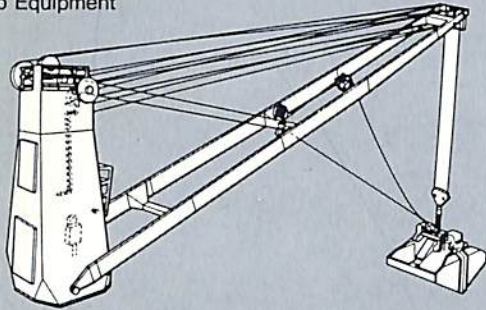
HÄGGLUNDS

OPTIONAL EQT.

● Spreader Equipment



● Grab Equipment



スリム タイプ L-2クレーン ▶



重量物ツイン クレーン(50T/30M×2) G-2クレーン

ヘグランド日本 株式会社

〒244 横浜市戸塚区平戸1-15-19

TEL. (045) 824-6911 FAX. (045) 824-6969

TLX. 3823854 HAGJPN J

目 次

- 5 新造船写真集 (No. 494)
- 10 日本商船隊の懐古 (愛媛丸, 明石山丸)山 田 早 苗
- 12 オーストラリア生まれの波浪貫通型・軽合金高速双胴客船
.....コーンズ・アンド・カンパニー
- 14 プリンセスクルーズの最新鋭客船“STAR PRINCESS” (1)府 川 義 辰
- 21 ●船のスケッチ画集(17)
国内フェリー乗船記 — 尾道周辺の船たち — その1小 林 義 秀
-
- 25 11月のニュース解説 (海運・造船久しぶりの好決算)米 田 博
- 28 ●新造船紹介
28型オープン バルクキャリアー“LAKAMBINI”の概要新来島どっく
- 34 ドラッグサクシオン浚渫船“ESTADO DO MARANHÃO”の概要... 石川島播磨重工業
石川島造船化工機
-
- 43 ●船内業務における事故, トラブルの人的要因と説明
ヒューマンファクター研究の動向を探る(2).....編 集 部
-
- 49 ●客船の解析
北大西洋客船の航跡(1).....今 村 清
-
- 58 ●随 筆
我が愛する“ふろりだ丸”姉妹の記(2).....高 城 清
-
- 66 ●海外新造船紹介
オーストラリア生まれの波浪貫通型・軽合金高速双胴旅客船
(INCAT WAVE PIERCER Series).....コーンズ・アンド・カンパニー
-
- 70 ●造船・海運各社の新事業シリーズ
流水式フィットネスプールを開発.....石川島播磨重工業
アクアジムシリーズとして本格販売開始
-
- 71 ●連載講座
船殻設計覚え書(10).....間 野 正 己
-
- 76 ●連載講座
船舶電子航法ノート(151)木 村 小 一
-
- 81 ●IMOコーナー (第95回)
最近のSOLAS条約改正作業について(3).....運輸省海上技術安全局
- 83 「船の科学」内容索引第42巻(1~12月)編 集 部