

船の科学 6

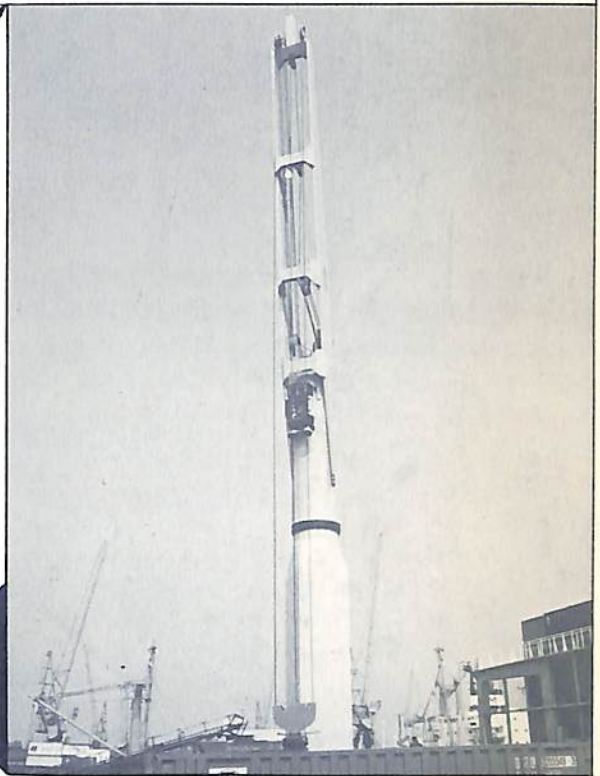
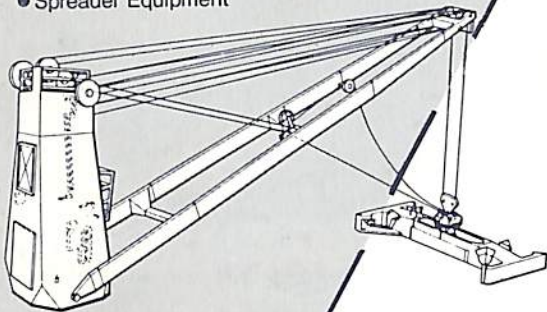
1990

VOL.43 NO. 6

HÄGGLUNDS

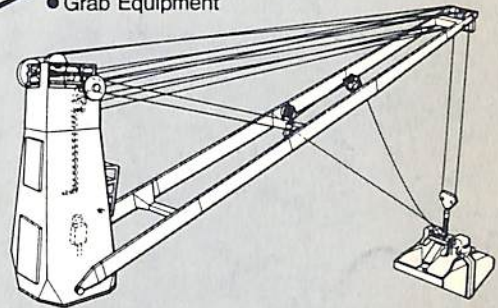
OPTIONAL EQT.

● Spreader Equipment



スリムタイプ L2クレーン (36~40T) 最少作業半径2.4m。
G-2クレーン (SWL25~50T) にも図示、部品の採用が可能です。

● Grab Equipment



ヘグランド日本 株式会社

〒244 横浜市戸塚区平戸1-15-19

TEL (045) 824-6911 FAX (045) 824-6969

TLX 3823854 HAGJPN J

目 次

- 7 新造船紹介 (No 500)
- 14 日本商船隊の懐古No 131(黒潮丸, 北陸丸).....山 田 早 苗
- 17 Chandris Celebrity Cruises向け47,000GT型府 川 義 辰
豪華客船“HORIZON”竣工(1)
- 18 プリンセスクルーズ社の70,000GT型.....府 川 義 辰
豪華客船“CROWN PRINCESS”(1)
- 22 4,500GT型豪華客船8隻シリーズ“RENAISSANCE I”(1).....府 川 義 辰
-
- 25 5月のニュース解説(船の科学500号の足跡).....米 田 博
-
- 28 ●新造船紹介
豪華モーターヨット“レディクリスタル”の概要.....日本郵船・前畑造船鉄工
-
- 機関紹介
35 “レディクリスタル”搭載の主機および補機.....大 阪 補 機
MTU(メルセデスベンツOM)12V183型,
8V183型ディーゼル機関他
-
- 41 ●新造船紹介
大型化学防災艇“てんおう”の概要.....三 菱 重 工 業
-
- 49 ●抄訳
ディーゼル電気推進の利益改善.....編 集 部
-
- 54 ●客船の解析
北大西洋客船の航跡(7).....今 村 清
-
- 62 ●軍極秘の記録
旧海軍艦船の爆弾被害損傷例について(2).....吉 田 隆
—直撃爆弾および至近爆弾による損傷—
-
- 66 ●随筆
「ホテイ号」改造工事秘話吉 沢 幸 雄
-
- 71 ●船のスケッチ画集(23)
国内フェリー乗船記(ジャパニーズドリーム).....小 林 義 秀
-
- 74 ●連載講座
船殻設計覚え書(15).....間 野 正 己
-
- 80 ●連載講座
船舶電子航法ノート(158).....木 村 小 一
-
- 85 ●IMOコーナー(第101回)
第34回復原性・満載喫水線・漁船安全(SLF)小委員会の報告.....運輸省海上技術安全局

- ニュース 新造カーフェリー建造について太平洋フェリー
“揺れない船”大型客船第1号を起工三菱重工
- 海外ニュース ヨット用方向制御装置販売についてフランス・広報
- 製品紹介 産業用、船用高速ディーゼル機関新シリーズ4機種を発表三菱重工