

船の科学 1994 6

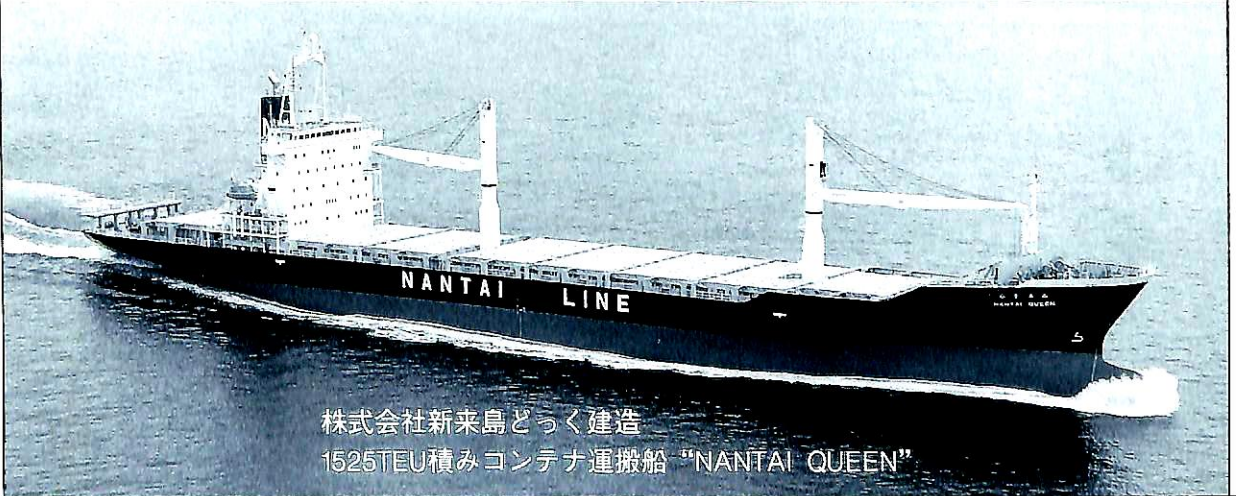
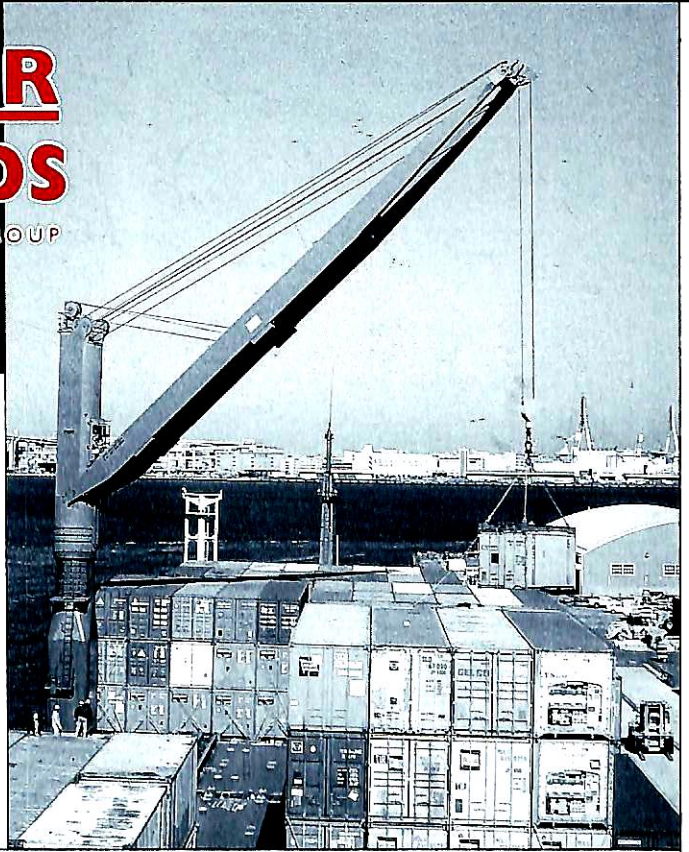
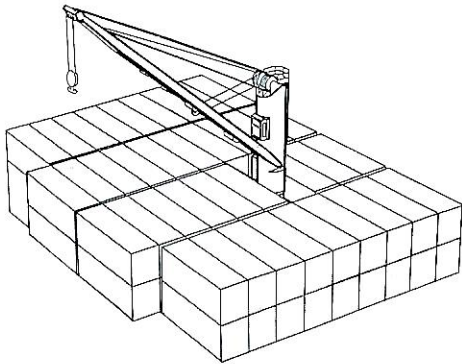
VOL.47 NO. 6

MacGREGOR HÄGGLUNDS

MEMBER OF THE INCENTIVE GROUP

40TON "SLIM" CRANE

最小荷役範囲 2.4m



株式会社新来島どっく建造
1525TEU積みコンテナ運搬船 "NANTAI QUEEN"

ヘグランド株式会社

〒244 横浜市戸塚区川上町90-6
(東戸塚ウエストビル9F)

TEL. 045(826)7861 FAX. 045(823)7949

JSW 株式会社日本製鋼所

〒100 東京都千代田区有楽町1-1-2 (日比谷三井ビル)

TEL.: 03(3501)-6135

FAX.: 03(3595)-4620

目 次

- 7 新造船紹介 (No 548)
- 15 Ship of the Year '93 "POLAR EAGLE"が受賞……………日本造船学会
- 16 日本商船隊の懐古 No 179 (葛城丸, 伏木丸, 会下山丸)……………山 田 早 苗
- カーニバルクルーズ社(米) 5隻目 70,000 T型
スーパークルーザーをクバルナー・マーサ・ヤードに発注……………府 川 義 辰
- 18 • S N C M社(仏), アトランティック造船所に 43,500 T型
フェリーを発注……………府 川 義 辰
- 19 P & O社(英) 100,000 T型の超大型客船建造を発表……………府 川 義 辰
-
- 25 5月のニュース解説(サブスタンダード船対策)……………米 田 博
-
- 28 ●新造船紹介
国内最大の新造レストラン シップ“ルミナス神戸2”の概要……………三 菱 重 工 業
- 35 78,000DWT型シャトルタンカー“POLYCLIPPER”の概要……………三 井 造 船
-
- 39 ●連載講座
船型設計ノート(15)……………森 正 彦
- 48 船舶用アルミニウム合金の溶接(3)……………簗 田 和 之
-
- 54 ●新工作法
線状加熱曲げ加工法の自動化……………石川島播磨重工業
-
- 60 ●技術解説
コンテナ船の主要目概算法—チトフの式と計算例—……………村 瀬 和 彦
-
- 63 ●海洋造船随筆
試運転夜話(2)……………高 城 清
-
- 72 ●翻 訳
クバルナー・マーサ・ヤードのLNGタンク製造設備……………編 集 部
-
- 75 ●海洋造船随筆
海洋開発草分け話(1)……………武 藤 郁 夫
-
- 81 ●連載講座
船舶電子航法ノート(204)……………木 村 小 一
-
- 86 ●IMOコーナー(第149回)
第37回設計設備小委員会(DE)の結果……………運 輸 省
-
- ニュース 日本海事協会から「ISO9001」認証を取得……………石川島播磨重工業
遠心分離機で国際的品質保証規格「ISO9001」を取得……………三菱化工機