

# 船の科学 1994 12

VOL.47 NO. 12

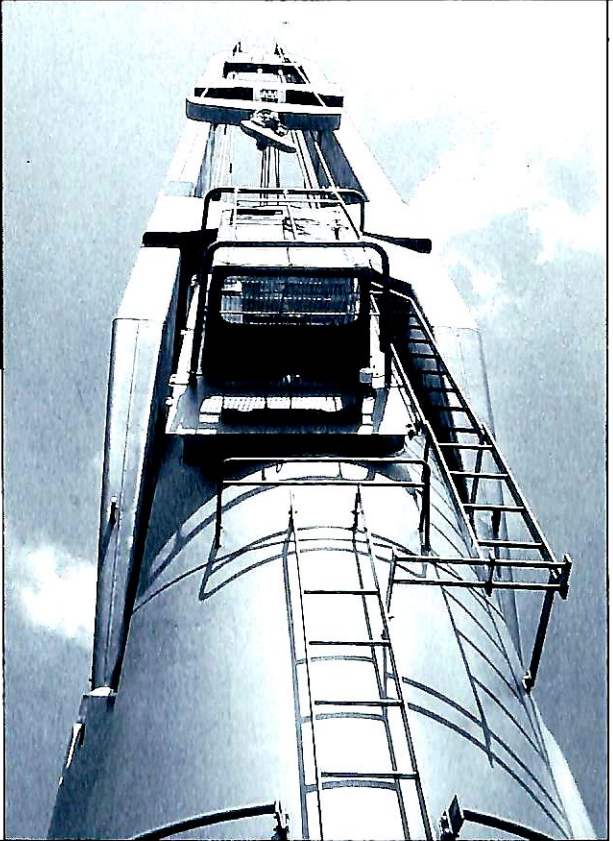
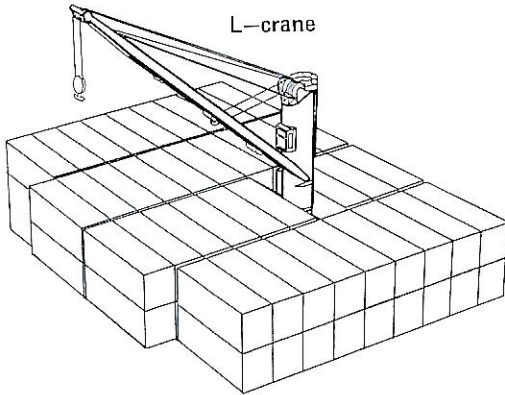
## MacGREGOR HÄGGLUNDS

MEMBER OF THE INCENTIVE GROUP

### 40TON "SLIM" CRANE

最小荷役範囲 2.4 m

L-crane



株式会社新来島どっく建造  
662TEU積みコンテナ運搬船 "HIBISCUS ISLE"



## ヘグラント株式会社

〒244 横浜市戸塚区川上町90-6  
(東戸塚ウエストビル9F)

TEL. 045(826)7861 FAX. 045(823)7949

## JSW 株式会社日本製鋼所

〒100 東京都千代田区有楽町1-1-2 (日比谷三井ビル)

TEL. : 03(3501)-6135

FAX. : 03(3595)-4620

## 目 次

- 5 新造船紹介 (No.554)
- 12 日本商船隊の懐古 No.185 (春幸丸, 天佑丸, 鉄海丸)……………山 田 早 苗
- 15 クバルナー・マーサ・ヤード社, シンガポール向け  
ケーブル敷設船第一船“ASEAN RESTORER”を竣工・引渡し……………府 川 義 辰
- 17 シルバー クルーズ社  
高級指向層向け新鋭客船“SILVER CLOUD”4月に地中海デビュー……………府 川 義 辰
- 
- 25 11月のニュース解説 (低船価受注の危機)……………米 田 博
- 
- 28 ●新造船紹介  
鳥羽商船高等専門学校練習船“鳥羽丸”の概要……………三 井 造 船
- 
- 連載講座
- 37 船型設計ノート(21)……………森 正 彦
- 46 船舶用アルミニウム合金の溶接(7)……………簗 田 和 之
- 
- 技術論説
- 53 船会社の造船技術者より見た造船の諸問題(2)  
—より良き船を造るために—……………松 宮 熙
- 
- 新型機関の開発  
天然ガス焚きディーゼル実証プラント
- 59 大形低速2サイクル・ガスインジェクション・ディーゼル機関の紹介(1)  
三井-MAN-B&W 12K 80MC-G I-S……………三 井 造 船
- 
- 抄 訳
- 68 LNG船の推進機関の現状と将来……………アトランティック造船所
- 
- 海洋随筆
- 73 貨客船百花繚乱(5)……………兵 頭 喜 明
- 
- 連載講座
- 78 船舶電子航法ノート(210)……………木 村 小 一
- 
- IMOコーナー(第155回)
- 81 第63回海上安全委員会(MSC63)の概要……………運 輸 省
- 82 第39回防火小委員会の結果……………運 輸 省
- 
- 84 平成6年「船の科学」内容索引……………編 集 部
- 
- お知らせ 「ハガキに書いた未来の船」募集……………船の科学館