

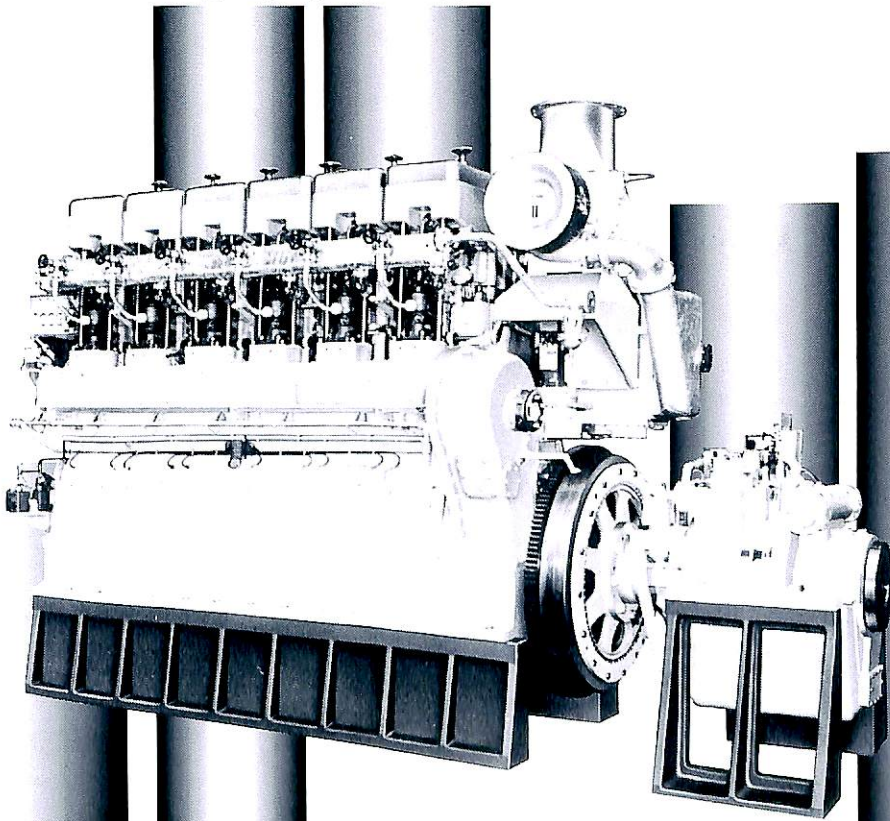
船の科学 1997 3

VOL.50 NO. 3



創業80年の信頼と実績が
お客様のニーズに応えます

ハンシンディーゼル



船舶用LH34LG形ディーゼル機関

船舶の安全な運航を、より経済的に行うための推進システムの開発これが今日の阪神内燃機の技術開発のテーマです。



阪神内燃機工業株式会社

本社：〒650 神戸市中央区海岸通8番地 / 神港ビル TEL.078-332-2081
東京支店：〒100 東京都千代田区丸ノ内1丁目4番5号 永楽ビル936区 TEL.03-3216-3601
九州営業所：〒812 福岡市博多区博多駅東1丁目1番33号 はかた近代ビル8階 TEL.092-411-5822

目 次

- 6 新造船紹介 (No. 581)
- 8 わが国初, 最高速度40ノット以上
単胴型高速カーフェリー“ゆにこん”を進水 ……………三菱重工業
- 16 日本商船隊の懐古No. 212 (新嘉坡丸, 第3琴平丸, 第36共同丸) ……………山田早苗
- 19 RCCL 130,000 トン型大型客船2隻の建造,
受注は Kvaerner Masa ……………府川義辰
- 20 RCCLのワールドワイド展開企画 Vision シリーズの第2船
“SPLENDOR OF THE SEAS” (2) ……………府川義辰
-
- 25 2月のニュース解説(重油流出漂着対策)……………米田博
- 新造船紹介
- 28 RO/RO運搬船“CLEMANTINE”の概要……………川崎重工業
- 34 セメント混合軟弱土圧送船“第二関盛”の概要……………関門港湾建設
……………サノヤス・ヒシノ明昌
-
- プレジャーボート
- 40 フィッシングボート BLUE SHARK 290 HT Elite ……………スナガボート
-
- 海外新造船紹介
- 42 Incat社の新型86mウェーブピアサー
カーフェリー“CONDOR EXPRESS”の概要……………Incat Aus.
-
- 連載講座
- 81 船舶電子航法ノート(233)……………木村小一
-
- 海洋随筆および随筆
- 48 貨客船百花繚乱(29)……………兵頭喜明
- 55 大正育ち江戸っ子の造船話……………御船功櫓
- 66 建築の本から造船を考えるⅡ……………池内迪彦
- 70 海洋開発草分け話(25)……………武藤郁夫
- 77 海洋開発: 20世紀の遺訓と21世紀の展望(2)……………為廣正起
-
- IMOコーナー(第182回)
- 86 第5回旗国小委員会(F S I 5)の概要……………運輸省
-
- ニュース
- 47 日立造船情報システム, 日立造船コンピュータの合併……………日立造船
- 64 羽根の生えた蛇Ⅲ世 - “オフィル”の航海
— 古代の船による7年間の船旅 — ……………Gene Savoy
- 65 Kockums Tribon システムの新規受注……………K C S