

船の科学 2001 3

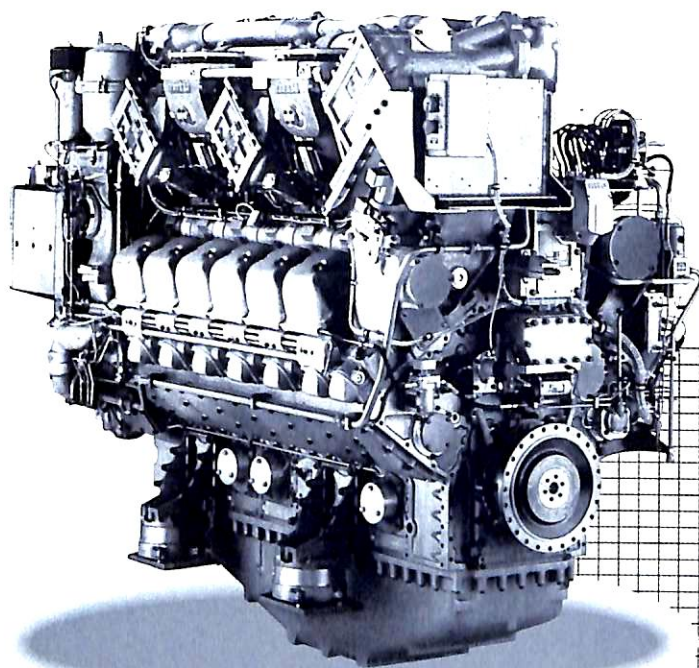
VOL.54 NO. 3

mtu
FRIEDRICHSHAFEN

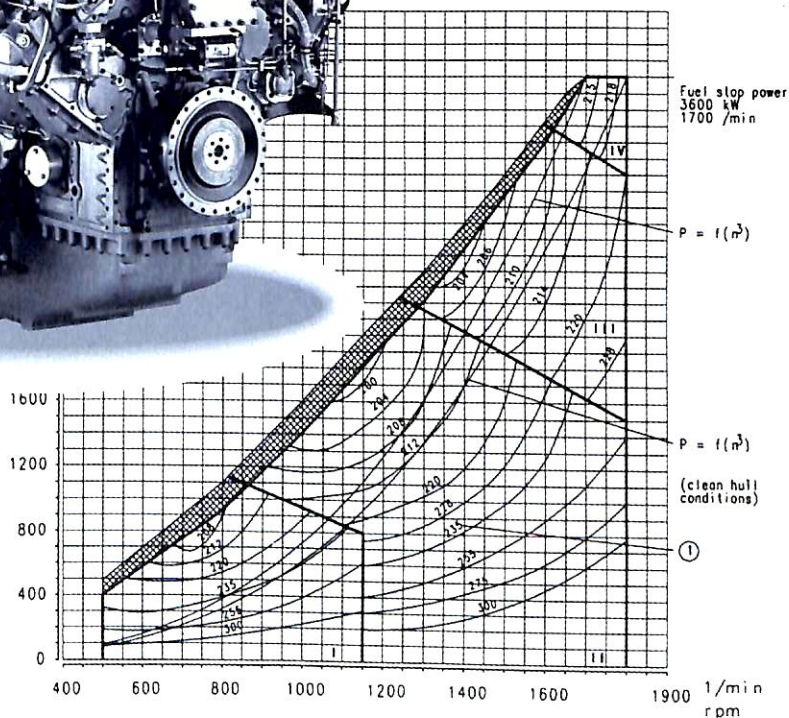
人にやさしい 地球にやさしい

595

高速ディーゼル機関
595シリーズ



16V 595 TE70



12~16 V595TE :
2,693~5,875 PS

日本総代理店

ダイムラー・クライスラー日本ホールディング株式会社

〒106-8506 東京都港区六本木一丁目9番9号 (六本木ファーストビル)

TEL 03-5572-7125・FAX 03-5572-7298

船の科学

2001

3

Vol. 54

目次

- 6 新造船紹介 (No.629)
- 10 日本商船隊の懐古 No. 260 (長野丸, 興安丸, 屋島丸→こうせい丸)山 田 早 苗
- 12 巡航速力は平均27ノットの“OLYMPIC VOYAGER”府 川 義 辰
- 18 “FRANCE” 以来のフランスでの建造最大の客船“MISTRAL”(2)府 川 義 辰
- 24 “CARNIVAL SPIRIT” パナマックスタイプクルーザー府 川 義 辰
“ADVENTURE OF THE SEAS” 浮上(進水)府 川 義 辰
-
- 25 2月のニュース解説
(造船の実用化について)国土交通省
-
- 新造船紹介
- 28 68型プロダクトタンカー
“MAYA” “INCA” “AZTEC” 3隻シリーズの概要幸陽船渠
- 34 大阪消防局向け
4,000馬力多機能消防艇“まいしま”の概要金川造船
-
- 技術論説
- 42 チップ船における荷役装置の艀装設計指針日立造船
- 48 船会社の造船技術者より見た造船の諸問題(47)
—より良き船を造るために—松 宮 熙
-
- 連載講座
- 81 船舶電子航法ノート(274)木 村 小 一
-
- 海洋随筆
- 64 船が山に登った(6)後 藤 大 三
- 69 世界の客船拾遺集(5)—白山丸—大 内 建 二
-
- 製品紹介
- 多機能型消防艇“まいしま”に搭載した最新鋭の機器およびシステム(その1)
- 55 (1) ジョイスティック式操船装置(自動定点保持システム)川崎重工業
- 57 (2) 多彩な情報を三次元で分析表示する水没物探査装置HS-600古野電気
-
- IMOコーナ(第230回)
- 86 第5回無線通信及び捜索救助小委員会(COMSAR 5)の結果について
.....国土交通省
-
- ニュース
- 62 フルノの通信販売が本格始動(Fun net)
フルノ監視レーダシステムを設置古野電気